

PROGETTI SPECIALI / SPECIAL DESIGNS



Progetti speciali

Sulla base della tecnologia sviluppata negli anni, PENTA è in grado di progettare valvole a sfera speciali a seggi metallici per un intervallo di condizioni di esercizio estremamente ampio: da -200°C fino a 780°C .

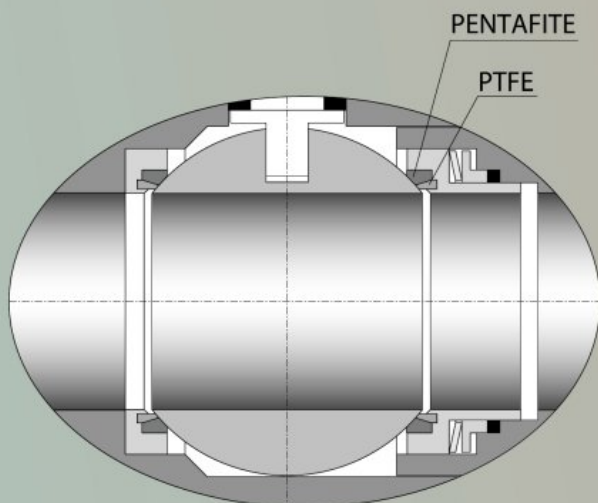
Come tutta la produzione Penta, anche le valvole speciali sono progettate per essere equipaggiate con seggi metallici in PENTAFITE, permettendo così di ottenere valvole a seggi metallici con **PERDITA ZERO** nelle condizioni più estreme.

Le caratteristiche elasto-plastiche del materiale PENTAFITE, permettono facili interventi di manutenzione, senza necessità di lavoro di adattamento tra sedi di ricambio e sfere.

Basing on property technologies developed in years of activity in the fluid handling, PENTA is able to design special ball valves for a wide range of working conditions: from -200°C up to 780°C .

Like all PENTA production range, also SPECIAL valves are equipped with metallic seats in PENTAFITE allowing to obtain bubble tight metal seated ball valves with absolutely ZERO LEAKAGE with no additional lapping of seats against ball.

The typical elastic properties of PENTAFITE seats allow an easy maintenance without necessity of additional lapping of the seats against the ball.

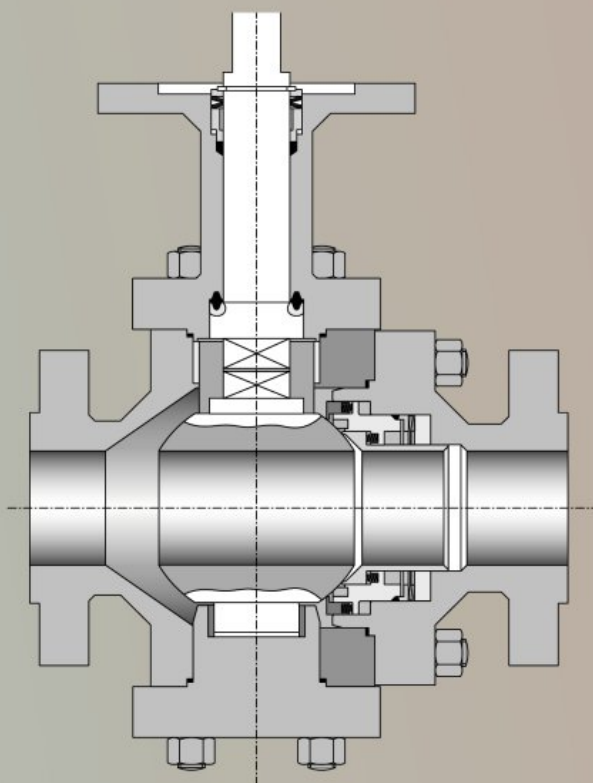


Seggio con labbro interno di pulizia

Seat arrangement with internal scraping ring

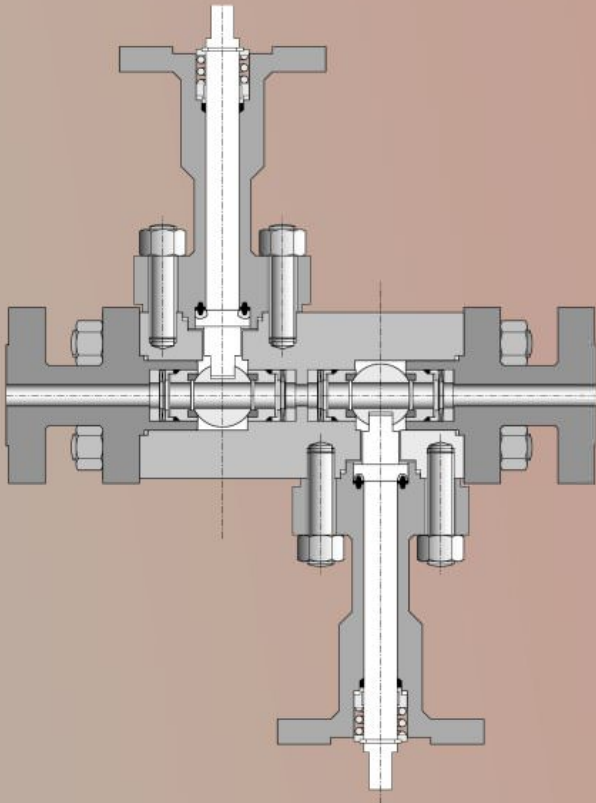
Valvola con anelli raschiatori ad una sede con sfera trunnion

One seat with scrapers and trunnion mounted ball



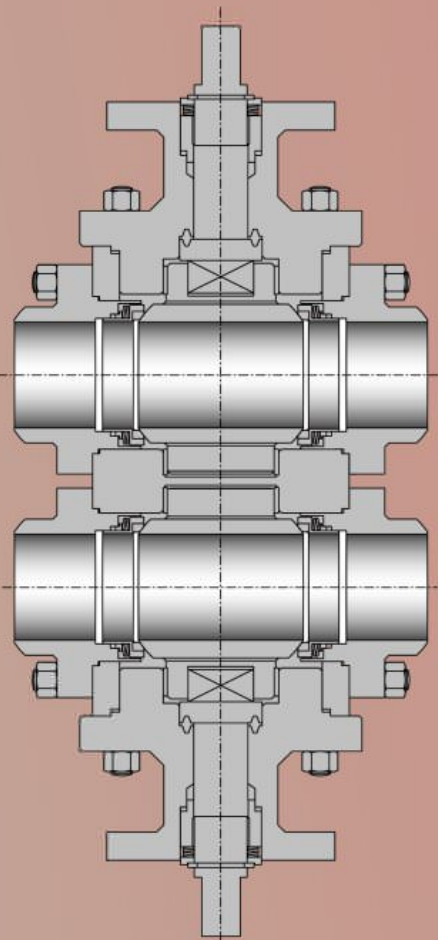
Special designs

-196 °C +720 °C



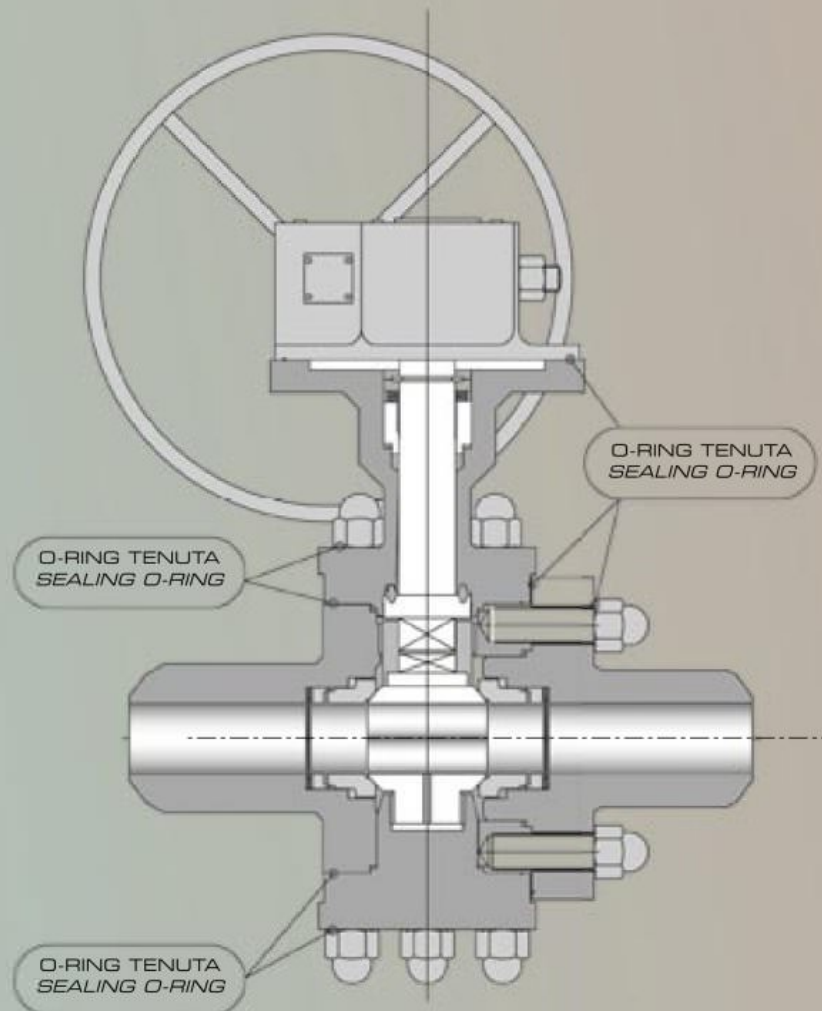
Sistema valvola a doppia sfera
con drenaggio intermedio

Double block and bleed system (two balls)



Valvole a due sfere accoppiate
con o senza unico operatore

*Double block construction with
or without unique operator*



Valvole sottomarine (non di profondità)
Subsea valves (not for deep see applications)